

M 1554

# YAMAHA

COMBO SYNTHESIZER  
CS01.CS01BL.CS01 DR.BC1

## PARTS LIST

03 — 06 — 04 — 013

006531

SINCE 1887

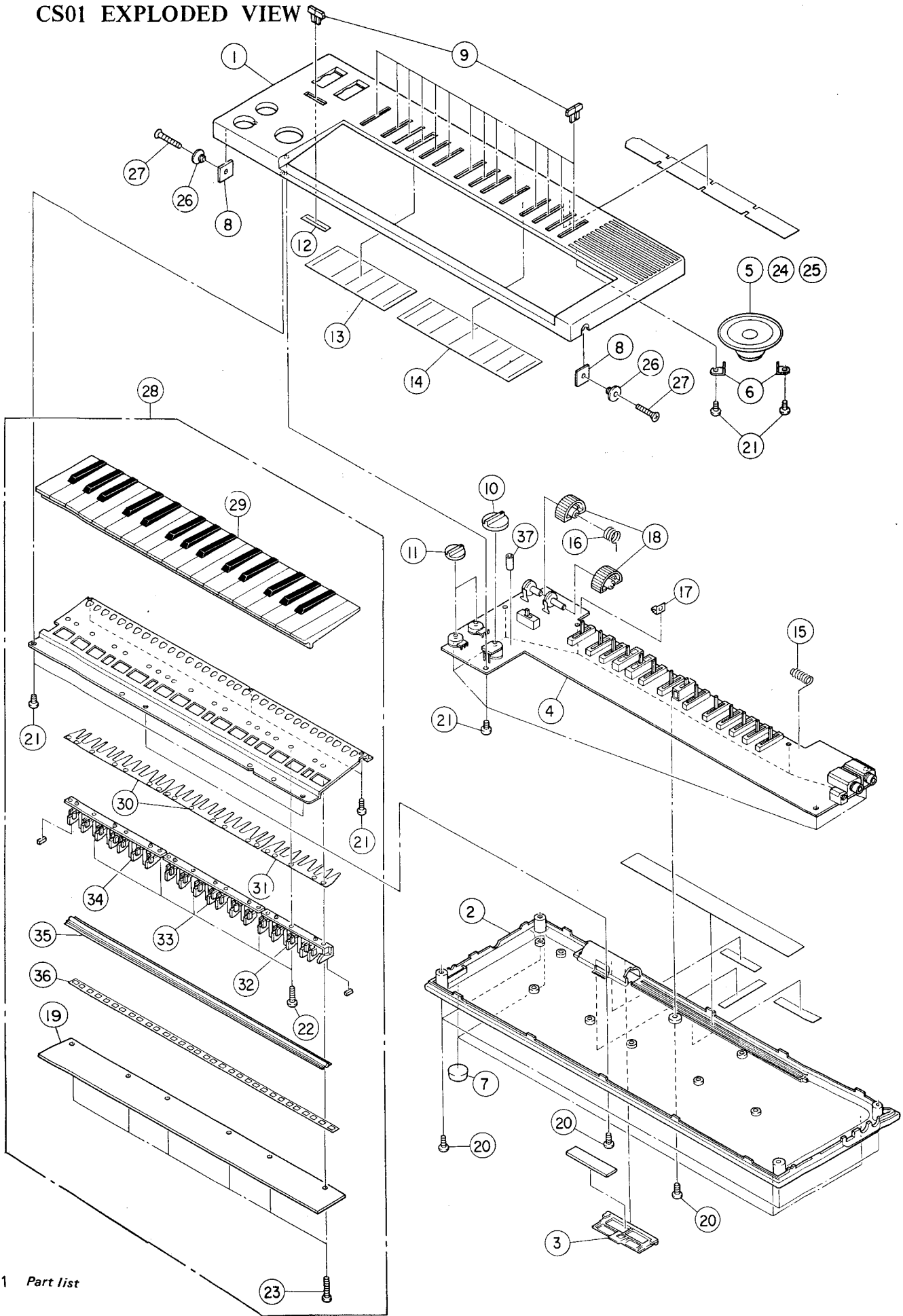


**YAMAHA**

NIPPON GAKKI CO., LTD. HAMAMATSU, JAPAN

'82.10. 2K Printed in Japan.

CS01 EXPLODED VIEW



Mechanical Parts (内装部品)

Ref. No.	Part No.	Description	(部 品 名)	Remarks	Common model	Markets
1	CB:82:51:90	Top Case	Metallic Gray	上ケース		
	CB:82:61:30	-do-	Black	"		
	CB:82:62:00	-do-	Dark Red	"		
2	CB:82:52:00	Bottom Case	Metallic Gray	下ケース		
	CB:82:61:40	-do-	Black	"		
	CB:82:62:10	-do-	Dark Red	"		
3	CB:82:52:10	Battery Cover	Metallic Gray	電池ブタ		
	CB:82:61:50	-do-	Black	"		
	CB:82:62:20	-do-	Dark Red	"		
4	NA:80:90:60	Circuit Board PN #8937	Metallic Gray	PNシート		
	NA:81:04:50	-do- //	Black	"		
	NA:81:04:60	-do- //	Dark Red	"		
5	JA:06:52:10	Speaker		スピーカー		
6	AA:82:42:50	Holder, Speaker		スピーカー固定金具		
7	CB:03:71:20	Leg		スベリ座		
8	AA:82:42:20	Nut, Strap pin		特殊ナット		
9	CB:82:52:20	Knob, Slide	Metallic Gray	ツマミ		
	CB:82:61:60	-do-	Black	"		
	CB:82:62:30	-do-	Dark Red	"		
10	CB:82:52:30	Knob Rotary Large	Metallic Gray	ツマミ	VOLUME	
	CB:82:61:70	-do-	Black	"	"	
	CB:82:62:40	-do-	Dark Red	"	"	
11	CB:82:52:40	Knob Rotary Small	Metallic Gray	ツマミ	BREATH CONTROL	
	CB:82:61:80	-do-	Black	"	"	
	CB:82:62:50	-do-	Dark Red	"	"	
12	CA:80:33:00	Dust-proof Cover	40×10×0.35	防塵クロス		
13	CA:80:33:10	-do-	108×47×0.35	"		
14	CA:80:33:20	-do-	153.5×47×0.35	"		
15	AA:82:42:30	Spring, Battery		接点バネ		
16	AA:82:42:40	Spring, wheel		ホイール戻りバネ		
17	BB:80:18:70	Terminal, Battery		端子板		
18	CB:82:52:50	Knob Wheel	Metallic Gray	ホイール		
	CB:82:61:90	-do-	Black	"		
	CB:82:62:60	-do-	Dark Red	"		
19	NA:80:90:80	Circuit Board, MK	#8939	MKシート		
20	Ei:33:01:00	Binded Tapping Schew	3×10 BI	バインド・タッピング・ネジ		
21	Ei:33:00:80	-do-	3×8 BI	"		
22	Ei:03:01:40	-do-	3×14 Ye	"		
23	Ei:03:01:80	-do-	3×18 Ye	"		
24	LB:20:13:80	Housing 2P	H2P-SHF	2Pハウジング	JAO6521	
25	BB:00:44:30	Contact Pin		コンタクト・ピン	JAO6521	
26	BB:80:11:70	Strap Pin		肩掛けバンド・ピン	SG800	
27	EF:23:01:60	Oval Head Screw	3×16 Cr	丸皿小ネジ		
28	NB:82:42:00	Keyboard Assembly		鍵盤Ass'v		
29	CB:04:03:70	White Key	F	白鍵		PC-100
	CB:04:03:80	-do-	G	"		PC-100
	CB:04:03:90	-do-	A	"		PC-100
	CB:04:04:00	-do-	B	"		PC-100
	CB:04:04:10	-do-	C	"		PC-100
	CB:04:04:20	-do-	D	" 020		PC-100
	CB:04:04:30	-do-	E	"		PC-100
	CB:04:04:40	-do-	F, C'	"		PC-100

※ : New Parts (新部品)



Electrical Parts (電気部品) (1/2)

Ref. No.	Part No.	Description	(部 品 名)	Remarks	Common model
	NA:80:90:60	Circuit Board, PN	#8937	PNシート	
	iG:02:60:00	IC	iG02600	IC	VCA
	iG:02:60:10	-do-	iG02601	"	VCF
	iG:04:58:00	-do-	LA4138	"	Power Amp.
	iG:05:38:00	-do-	M5232L	"	LED Driver
※	iG:06:12:00	-do- 500mA9v	NJM78M09H	"	Regulator
※	iG:06:82:00	-do-	TC7476BP	"	FF
※	iT:10:15:00	-do-	YM10150	"	DTG
	iA:10:15:70	Transistor	2SA1015(O,Y)	トランジスタ	
	iA:11:64:00	-do-	2SA1164(Y)	"	
	iC:07:52:20	-do-	2SC752(Y)	"	
	iC:18:15:70	-do-	2SC1815(O,Y)	"	
	iE:00:00:10	FET	2SK30A(Y)	FET	
	iF:00:00:40	Diode	1S1555	ダイオード	
	iF:00:03:00	Zener Diode	1S1715P	ツェナー・ダイオード	
	iF:00:08:60	-do-	WZ5.6	"	
	iF:00:11:90	LED	TLR-124	LED	
	iF:00:14:70	Zener Diode	RD6.2EB2	ツェナー・ダイオード	
	iH:00:05:90	Diode	10E-1	ダイオード	
※	HQ:46:00:10	Slide Pot, Resistor	A10KΩ	スライド・ボリューム	FREQ CUT OFF
※	HQ:46:00:20	-do-	B10KΩ	"	PITCH VCF EG. SASTAIN
※	HQ:46:00:40	-do-	A1MΩ SW	"	GLISSANDO
※	HQ:46:00:50	-do-	SB10KΩ	"	VCA EG-DEPTH
※	HQ:46:00:60	-do-	C500KΩ	"	PWM SPEED
※	HQ:46:00:70	-do-	RD1MΩ	"	LFO SPEED
※	HQ:46:00:90	-do-	A2MΩ	"	ATTACK, DECA- Y, RELEASE
※	HS:31:17:50	Rotary Pot. Resistor	B10K	ロータリー・ボリューム	BREATH CONTROL
※	HS:31:17:60	-do-	A10K, SW	"	POWER VOLUME
※	HS:31:18:00	-do-	A10K, 90°	"	PITCH BEND
※	HS:31:18:10	-do-	B10K, 90°	"	MODULATION
	HT:77:00:60	Trim Pot. Resistor	B10K	半固定抵抗	Noise
	HT:77:00:70	-do-	B20K	"	Master Clock, VCF Q
	HT:77:00:90	-do-	B100K	"	VCF fc
	HU:57:71:20	Metal Film Resistor	12KΩ	金属皮膜抵抗	
	HU:57:72:70	-do-	27KΩ	"	
	HU:57:73:30	-do-	33KΩ	"	
※	HU:57:82:20	-do-	220KΩ	"	
※	HZ:00:25:60	Metal Film Resistor	2.2KΩ	リニア抵抗	
	Hi:20:99:90	Solid Resistor	10MΩ	ソリッド抵抗	
	UA:55:51:00	Mylar Capacitor	0.1	小型マイラーコン	
	UA:55:51:50	-do-	0.15	"	

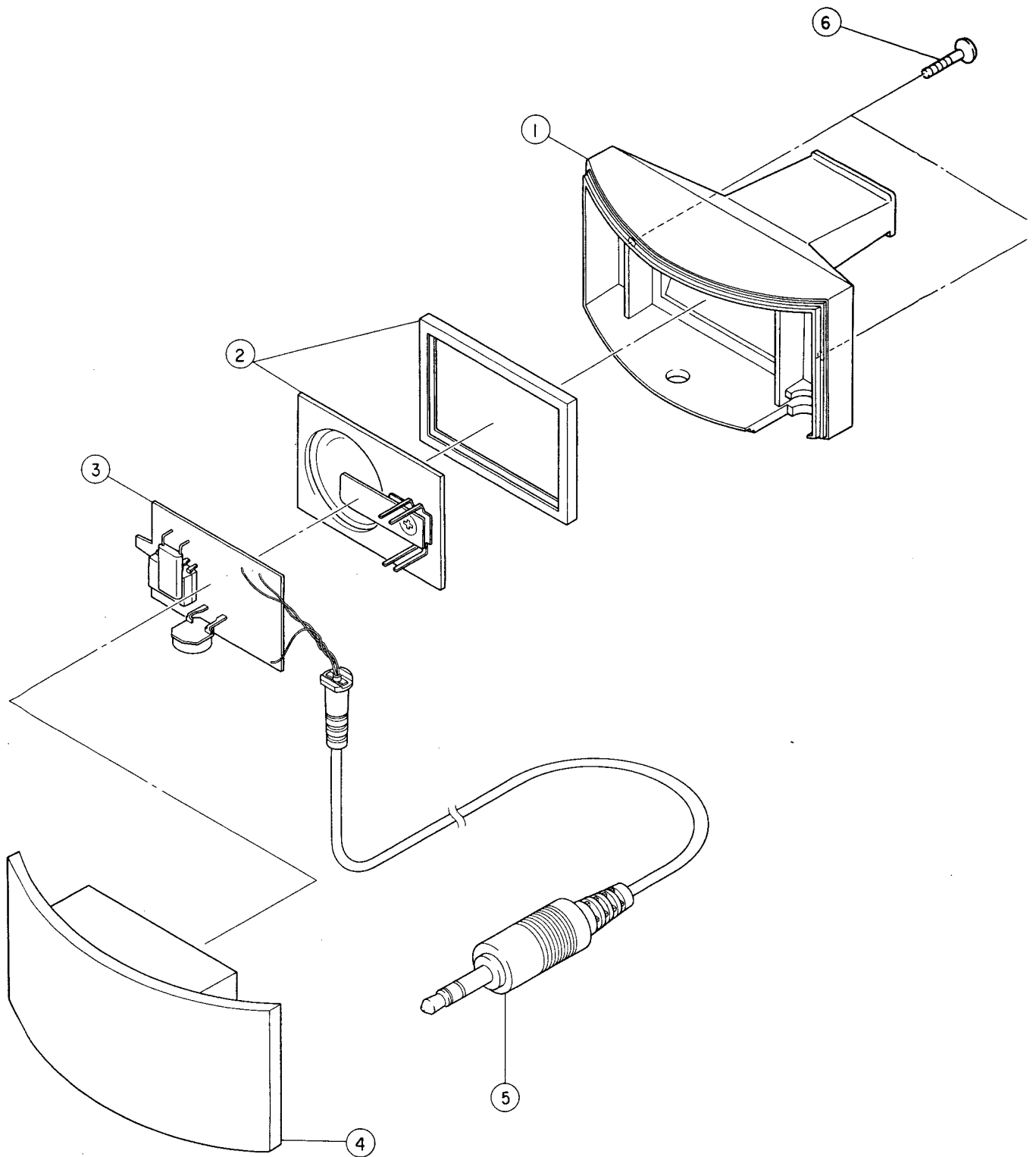
※ : New Parts (新部品)

Electrical Parts (電気部品) (2/2)

Ref. No.	Part No.	Description	(部 品 名)	Remarks	Common model
	UJ 12:74:70	Electrolytic Capacitor	47 $\mu$ F/10V	ケミコン	
	UJ 12:81:00	-do-	100 $\mu$ F/10V	"	
	UJ 12:84:70	-do-	470 $\mu$ F/10V	"	
	UJ 12:91:00	-do-	1000 $\mu$ F/10V	"	
	UJ 13:71:00	-do-	10 $\mu$ F/16V	"	
	UJ 13:72:20	-do-	22 $\mu$ F/16V	"	
	UJ 14:64:70	-do-	4.7 $\mu$ F/25V	"	
	UJ 16:54:70	-do-	0.47 $\mu$ F/50V	"	
	UJ 16:61:00	-do-	1 $\mu$ F/50V	"	
	UJ 16:62:20	-do-	2.2 $\mu$ F/50V	"	
	UK 34:64:70	Bipolar Electrolytic Capacitor	4.7 $\mu$ F/25V	BPケミコン	
※	KA 40:10:50	Slide Switch	2-2	スライド・スイッチ	RESONANCE, VCF/VCA
※	KA 40:10:60	-do-	2-5	"	FEET,WAVE
	LB 20:14:10	Base pin 2.5pitch	SE BS2P-SHF	NHコネクタ	Speaker
※	LB 20:21:40	Jack, DC-IN	S-G9312	DC-INジャック	DC-IN
※	LB 30:16:40	Jack, Mini, Stereo	S-G8040	ステレオ・ミニ・ジャック	BREATH CONTROL
※	LB 30:16:50	Phone Jack, Stereo		フォン・ジャック	Head Phones
	LB 60:29:10	Base Pin 2.5pitch	SE BS12P-SHF	NHコネクタ	Key Cord
※	AA 82:42:30	Spring, Battery		接点パネ	
※	AA 82:42:40	Spring, Wheel		ホイール戻りパネ	
※	BB 80:18:70	Terminal, Battery		端子板	
※	CB 82:52:50	Knob, Wheel	Metallic Gray	ホイール	
※	CB 82:61:90	-do-	Black	"	
※	CB 82:62:60	-do-	Dark Red	"	
※	CB 82:52:60	LED Spacer		LEDスペーサー	
	EA 02:60:60	Pan Head Screw	2.6 $\times$ 6 Ye	ナベ小ネジ	NJM 78M09H
	EV 10:02:60	Hexagonal Nut	2.6	六角ナット	NJM 78M09H
※	NA 80:90:80	Circuit Board, MK	#8939	MKシート	
	iF 00:00:40	Diode	1S1555	ダイオード	
※	Mi 80:13:50	Flat Cable	12P	フラットケーブル	
	BB 00:44:90	Contact	SHF-001T08CS	コンタクト	
	LB 60:29:20	Housing 2.5pitch	H12P-SHF	2.5ピッチ・ハウジング	

※ : New Parts (新部品)

# BC1 EXPLODED VIEW



**Mechanical Parts (内装部品)**

Ref. No.	Part No.	Description		(部 品 名)	Remarks	Common model		
* 1	CB:82:53:30	Mouthpiece		マウスピース				
* 2	iT:43:90:40	Senser Unit		センサーユニット				
* 3	NA:80:90:70	Circuit Board, BC		BCシート				
* 4	NB:82:42:60	Front Case Ass'y		フロントケース				
5	Mi:80:13:40	Plug, Minutia		ミニプラグ				
* 6	EM:32:61:00	Oval Head Tapping Screw	2.6×10 BL	丸皿タッピングネジ				
	CB:82:53:60	Soft Case		ソフトケース				

\* : New Parts (新部品)

**Electrical Parts (電気部品)**

Ref. No.	Part No.	Description		(部 品 名)	Remarks	Common model		
*	NA:80:90:70	Circuit Board, BC		BCシート				
	iG:00:13:90	IC	NJM45558DV	IC				
	iF:00:00:40	Diode	1S1555	ツェナーダイオード				
	iF:00:16:60	Zener Diode	RD3.6EBI	ツェナーダイオード				
*	HY:00:15:20	Semi Variable Resister	B-50KΩ	半固定抵抗				

\* : New Parts (新部品)