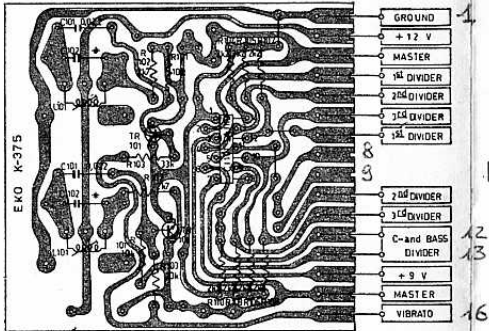
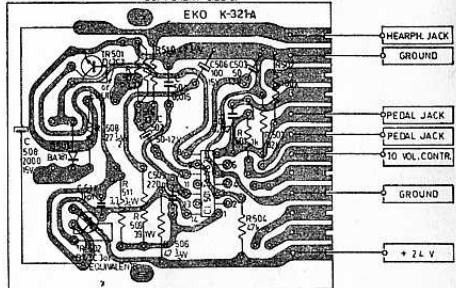


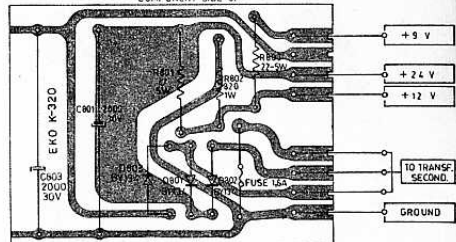
TONE GENERATOR P.C. BOARD BLOCK 100
COMPONENT SIDE UP



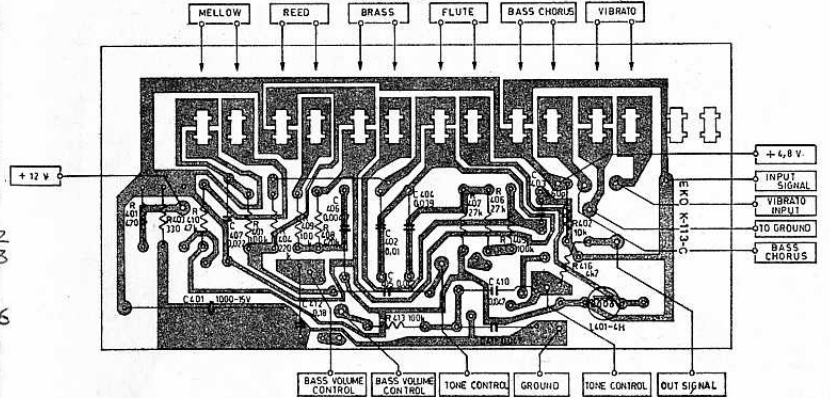
AMPLIFIER P.C. BOARD BLOCK 500
COMPONENT SIDE UP



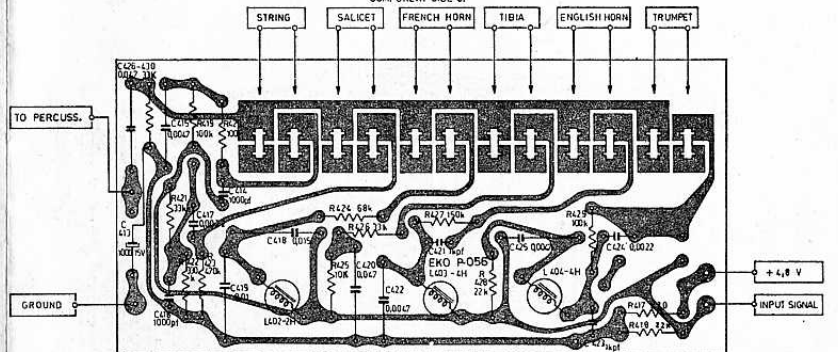
POWER SUPPLY P.C. BOARD BLOCK 800
COMPONENT SIDE UP



GREAT VOICING DIVISION P.C. BOARD BLOCK 400
COMPONENT SIDE UP



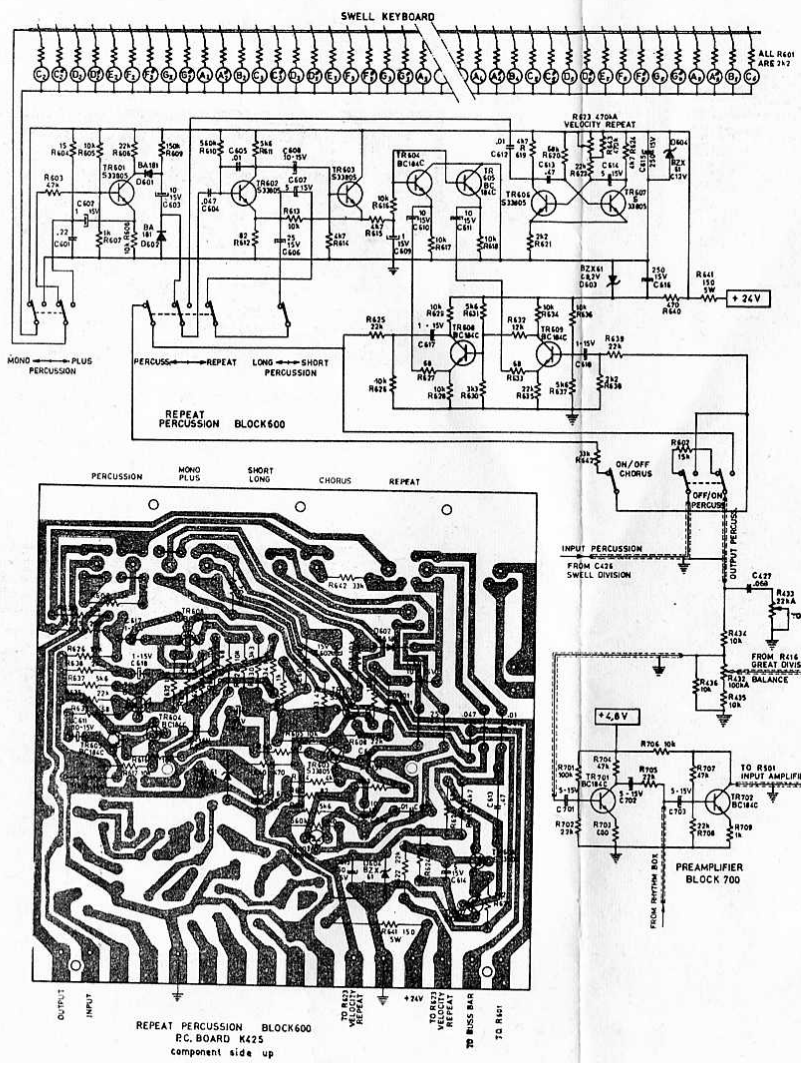
SWELL VOICING DIVISION P.C. BOARD BLOCK 400
COMPONENT SIDE UP



NOTE:
ALL CAPACITORS IN MFD UNLESS OTHERWISE INDICATED
ALL RESISTORS 1/4 W 10% UNLESS OTHERWISE INDICATED

EKO RECANATI		Denominazione	
DISPOSITIVO 3-9-1974		SCHEMATIC	
C.O.M. RUOLO 1/3-1972		SERVIZIO ORGAN. MOD. TIGER DUO C.I.	
APPROVAZIONE 1/4-1974		NUMERO	
MATERIALE 1/4-1974		CODICE	
TRATTAMENTO		K-388B	

CAMBIAIA K430-33K PRIMA ERA 10K
 CAMBIATA R402-10K PRIMA ERA 22K
 AGGIUNTO C 803 - D 803 - SOLO CON RHYTHM BOX
 AGGIUNTO-PERCUSSOR-REPEAT-VEDI SCHEM DIS.MF 088
 MODIFICHE IN CAMBIATE R101 GENERATI. TO KPEIMB&R&NO ARK - TOLTA R203
 E CAMBIATA POLARITA' C.304 INVERTITO R.605-C.604 A K DIVENTA 5704E
 R.606 UNITA R.576.3.3.2. ANALIF. CATORE - CAMBIATA R.104 A K PRIMA ERA 220-2. RIEB&H2



EKO RECANATI		Denominazione	
Disegnato 1/10/72		SCHEMATIC	
Controllo 1/10/72		PERCUSSION - REPEAT	
Approvazione 1/10/72		SERVIZIO ORGAN. TIGER DUO	
Materiale 1/10/72		CODICE	
Trattamento		NUMERO	
		088	